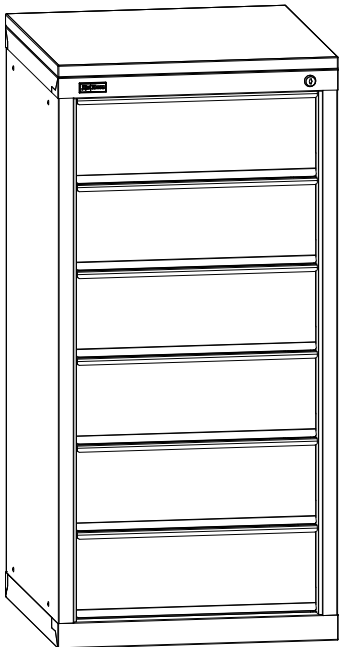
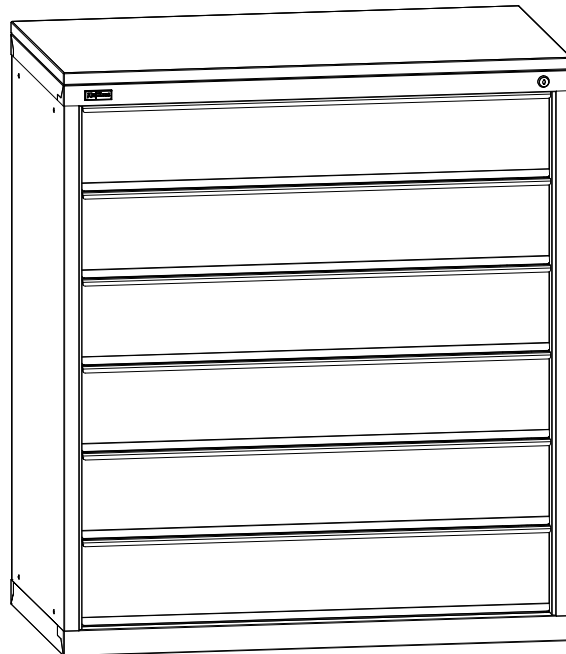


ПАСПОРТ

Картотека



КД-516



КД-536

Дата _____ Контролёр ОТК _____ Упаковщик _____
изготовления

Санкт-Петербург

1. Общие сведения

1.1. Картотека металлическая моделей КД-516 и КД-536 с выдвижными ящиками позволяет хранить документацию, карточки, CD/DVD диски и т.п. Корпус сварной, шесть ящиков запираются на общий замок EURO-LOCKS.

При желании в ящики можно установить съёмные перегородки продольные (на всю глубину ящика) и поперечные (115 мм; 153 мм и 229 мм) - не входят в стандартную комплектацию, приобретаются отдельно по желанию Покупателя.

1.2. Изделия изготовлены по ТУ5615-002-31045953-2000.

1.3. Изготовитель: ООО "ДиКом".

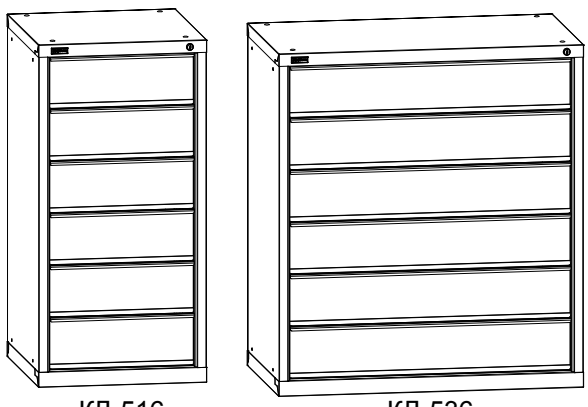
Адрес: Россия, 196655, г. Санкт-Петербург,

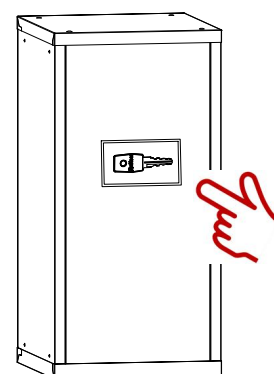
Колпино, Сапёрный переулок, дом 3.

Электронный адрес: www.dikom.ru.

1.4. Предприятие-изготовитель оставляет за собой право вносить изменения в конструкцию изделия, не ухудшающие его потребительские свойства. При этом возможны изменения характеристик и комплекта поставки.

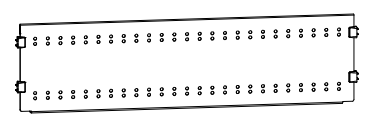
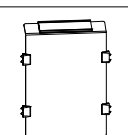
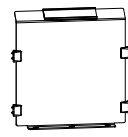
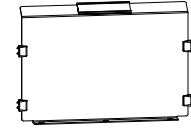
2. Комплект поставки (одно упаковочное место)

№	Наименование	Кол-во	Изображение
1)	Картотека КД-516 / КД-536	1	

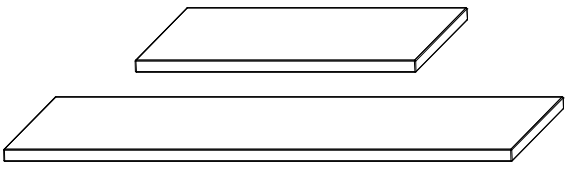
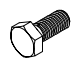



Оставшиеся следы клея от конверта удалите любым растворителем.

Перегородки* - приобретаются отдельно по 10 шт. в комплекте.

№	Наименование	Кол-во	Изображение	Примечание
1)	КД-516/536 Перегородка в глубину	10*		Приобретается отдельно
2)	КД-516/536 Перегородка в ширину А6	10*		Приобретается отдельно
3)	КД-516/536 Перегородка в ширину CD	10*		Приобретается отдельно
4)	КД-516/536 Перегородка в ширину А5	10*		Приобретается отдельно

КД-516 Столешница и КД-536 Столешница - изготавливаются двух видов **бук светлый / дуб шоколадный** - приобретаются отдельно по желанию Покупателя.

№	Наименование	Кол-во	Изображение
1)	КД-516 Столешница КД-536 Столешница бук светлый / дуб шоколадный	1	
2)	Болт М8х18	4	
3)	Шайба широкая 8	4	

3. Характеристики

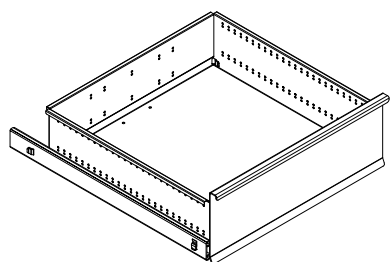
Габаритные размеры					
Модель	Высота, мм	Ширина, мм	Глубина, мм	Типоразмер	Примечание
КД-516	1150	565	600	-01	6 ящиков
КД-536	1150	1024	600	-03	6 ящиков

Внутренние размеры ящиков					
Модель	Высота, мм	Ширина, мм	Глубина, мм	Типоразмер	Примечание
Ящик КД-516	155	459	459	-01	
Ящик КД-536	155	918	459	-03	

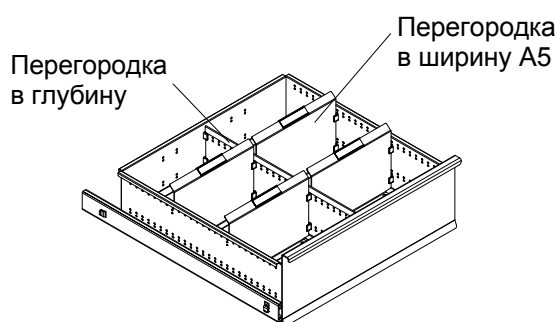


Максимально допустимая равномерно распределённая нагрузка на ящик **40 кг.**

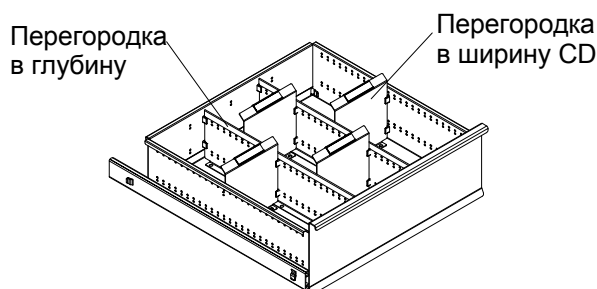
Варианты наполнения ящиков КД-516



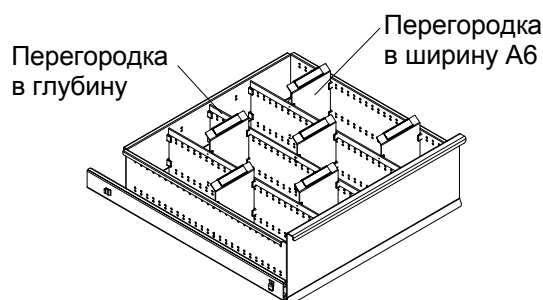
Ящик пустой - стандартная комплектация



Ящик с одной перегородкой в глубину - две ячейки шириной 229 мм.

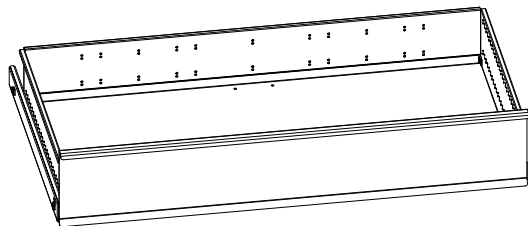


Ящик с двумя перегородками в глубину - три ячейки шириной 153 мм.

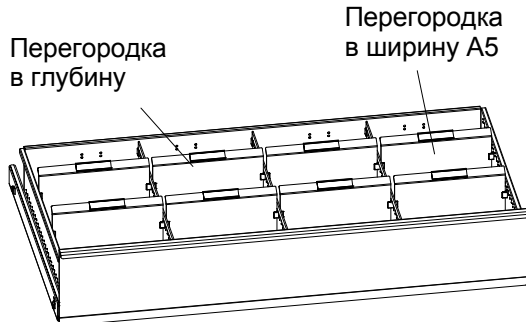


Ящик с тремя перегородками в глубину - четыре ячейки шириной 115 мм.

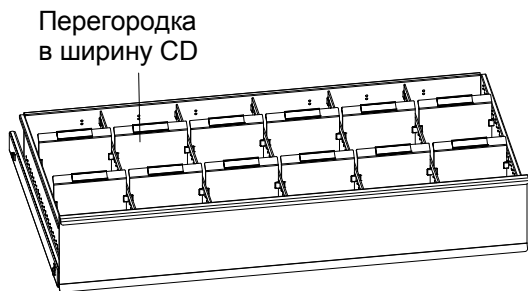
Варианты наполнения ящиков КД-536



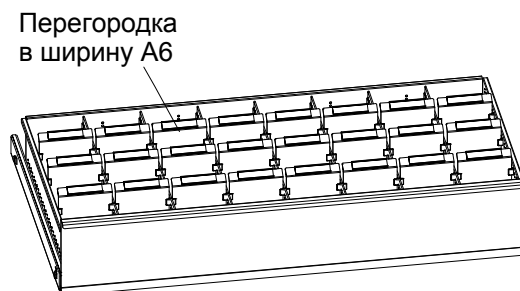
Ящик пустой - стандартная комплектация



Ящик с тремя перегородками в глубину - четыре ячейки шириной 229 мм.



Ящик с пятью перегородками в глубину - шесть ячеек шириной 153 мм.



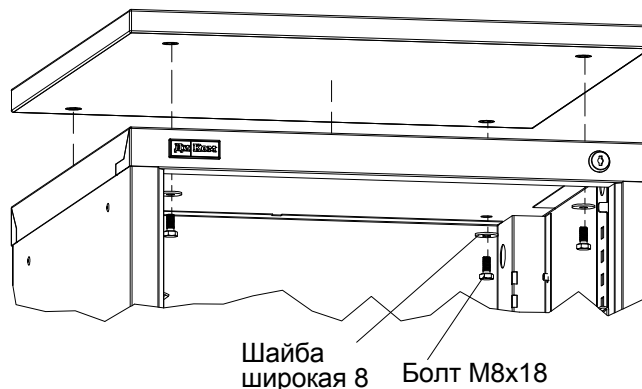
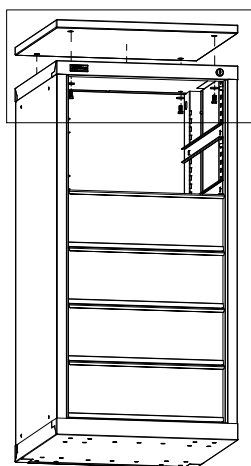
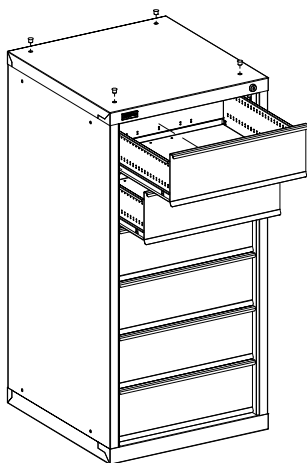
Ящик - семь перегородок в глубину - восемь ячеек шириной 115 мм.

При наличии Столешницы

1. Вынуть верхние 1 или 2 ящика, из крышки - заглушки.

2. Крепить Столешницу.

3. Завести ящики обратно.



4. Гарантии изготовителя

4.1. Изготовитель гарантирует исправную работу картотеки при условии соблюдения Пользователем правил транспортировки, хранения, установки и эксплуатации.

4.2. Срок гарантийного обслуживания изделия 12 месяцев со дня продажи.

4.3. Гарантийный ремонт производится при наличии документов, подтверждающих покупку.

Внимание!

4.4. В случае нарушения работоспособности изделия по вине Пользователя (при механических повреждениях элементов, неправильной установке и эксплуатации, при использовании изделия не по назначению) гарантии не сохраняются.

4.5. При обнаружении дефектов производственного характера изделие необходимо вернуть продавцу для обмена. Обмен производится при наличии документов, подтверждающих покупку.